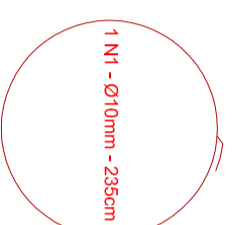
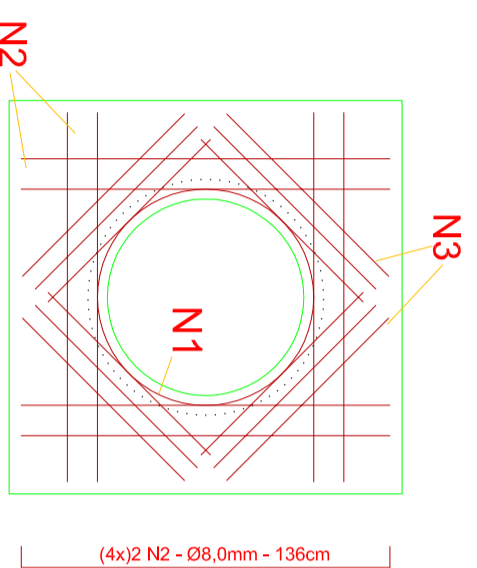
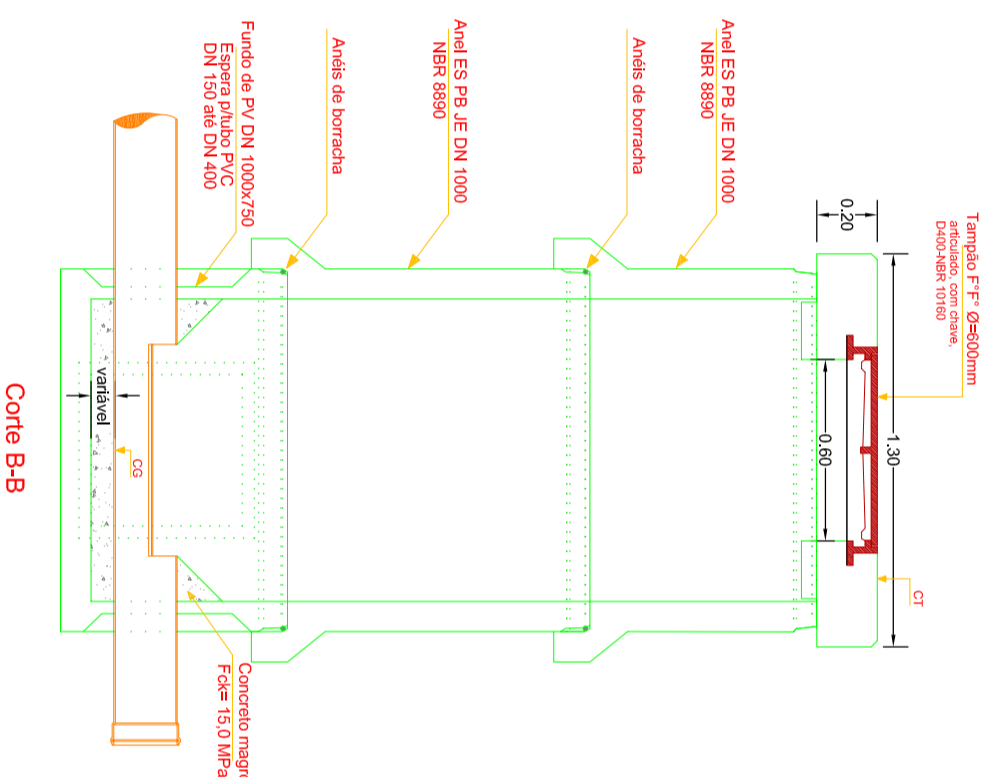
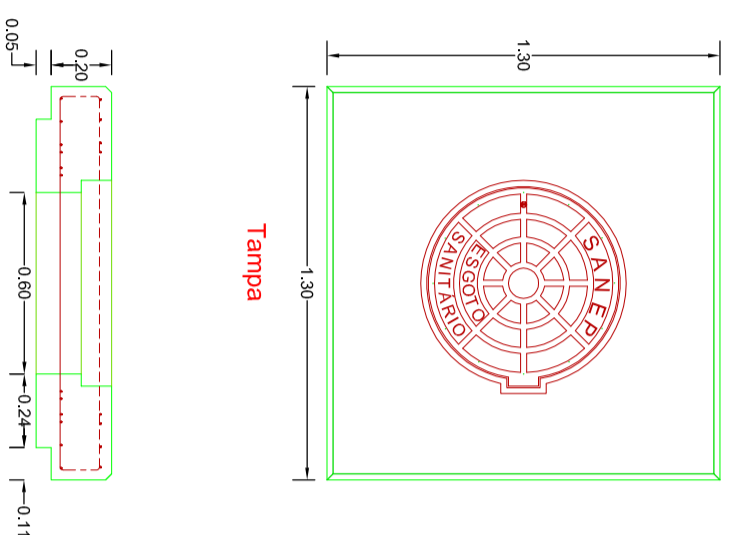
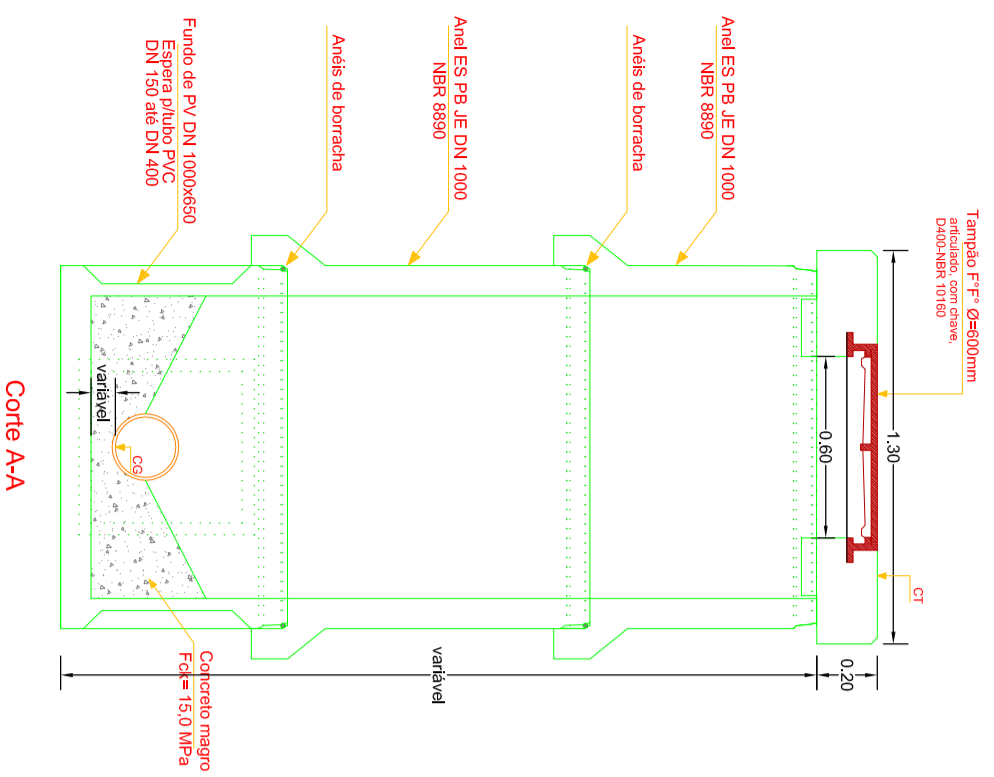
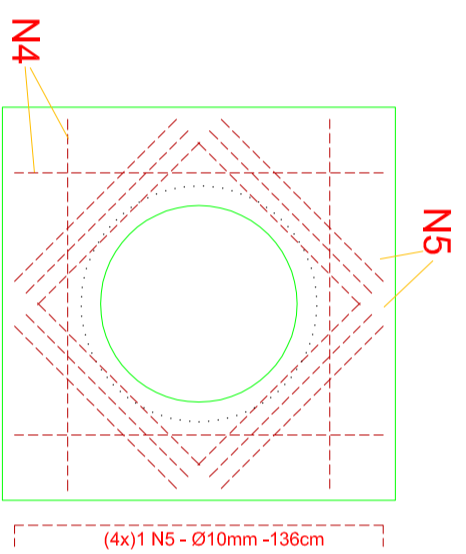


## Poço de Visita - PV p/Tubo PVC até DN 400

Uso: - Vias pavimentadas c/profundidade até 2,70m;  
- Vias não pavimentadas qualquer profundidade.

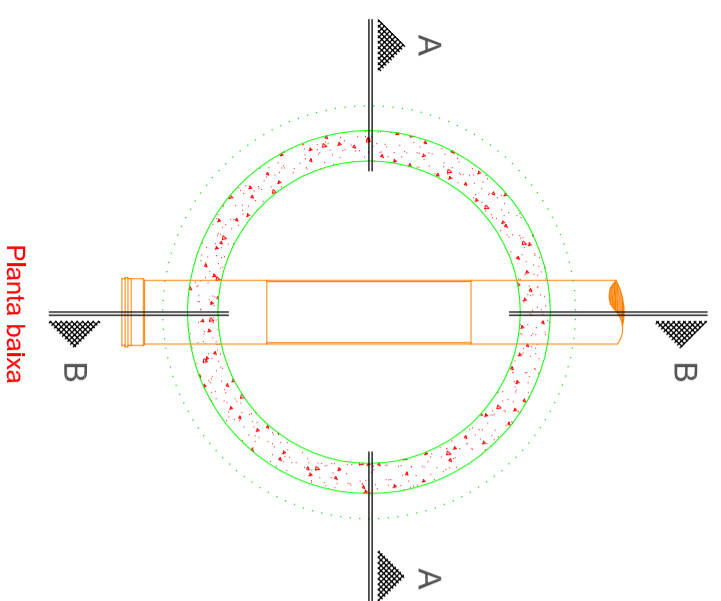
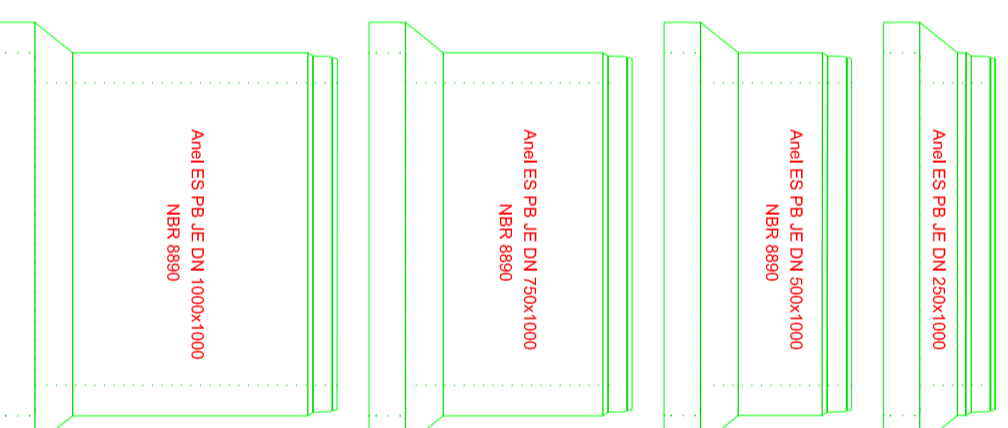


(4x)2 N2 - Ø8,0mm - 136cm



(4x)3 N4 - Ø10mm - 90cm

### Anéis de Concreto NBR 8890



Planta baixa

OBS.:

- Cotas de tampa e greide, vide plantas da rede e planilha de dimensionamento;

Data: Descrição da revisão:



Serviço Autônomo de Saneamento de Pelotas  
Departamento de Projetos - DEPR

## Sistema de Esgotamento Sanitário

### Modelo para projetos

Discriminação: **Dispositivos Visitáveis**  
**Poço de Visita p/Tubo PVC até DN 400**

Projeto:

Antonio Carlos Cardoso Elias  
Eng. Civil - CREA-RS 55.941  
Matrícula Funcional - 40007878

Escala:

1:25

Planilha:

DEPR

02

Desenho: ACCE

Data: Janeiro 2019